

Свинцово-кислотные аккумуляторы DELTA серии HRL являются полностью герметизированными моноблоками с внутренней рекомбинацией газа, специально разработаны для использования в источниках бесперебойного питания.

Возможна эксплуатация как в буферном, так и в циклическом режиме. Низкое внутреннее сопротивление позволяет производить разряд аккумуляторов максимальными токами, что особенно актуально при использовании в источниках бесперебойного питания.



Конструкция батареи

Компонент	Полож. пластина	Отриц. пластина	Контейнер	Крышка	Клапан	Клеммы	Сепаратор	Электролит
Материал	Диоксид свинца	Свинец	ABS	ABS	Каучук	Медь	Стекловолокно	Серная кислота

Технические характеристики

Номинальное напряжение 12 В
 Число элементов 6
 Срок службы 10 лет
 Номинальная емкость (20°C)
 10 часовой разряд (10 А, 10.8 В/эл) 100 Ач
 Внутреннее сопротивление
 полностью заряженной батареи (20°C) 3.7 мОм
 Саморазряд 3% емкости в месяц при 20°C

Рабочий диапазон температур

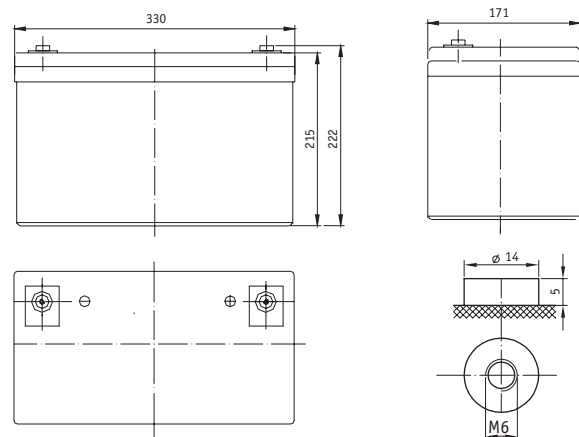
Разряд -20~60°C
 Заряд -10~60°C
 Хранение -20~60°C
 Макс.разрядный ток (20°C) 900 А (5с)
 Метод заряда: заряд постоянным напряжением (20°C)
 Циклический режим (14.5 - 14.7 В)
 Макс.зарядный ток 30 А
 Температурная компенсация -30 мВ/°C
 Буферный режим (13.6 - 13.8 В)
 Температурная компенсация -20 мВ/°C

Габариты

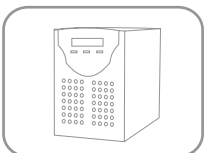
Длина, мм 330
 Ширина, мм 171
 Высота, мм 215
 Полная высота, мм 222
 Вес, кг 33.0

Особенности

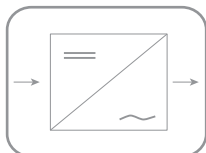
- ▲ Технология AGM позволяет рекомбинировать 99% выделяемого газа
- ▲ Нет ограничений на воздушные перевозки
- ▲ Соответствие требованиям UL
- ▲ Эксплуатация в любом положении
- ▲ Легированные кальцием свинцовые пластины обеспечивают высокую плотность энергии
- ▲ Большой срок службы
- ▲ Необслуживаемые, нет необходимости в доливе воды
- ▲ Низкий саморазряд



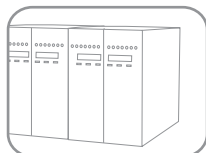
Сферы применения



Источники бесперебойного питания



Инверторные системы



Шкафы оперативного тока



Объекты альтернативной энергетики

Разряд постоянным током, А (при 20°C)

В/эл-т	5мин	10мин	15мин	20мин	30мин	40мин	50мин	1 ч	3 ч	5 ч	8 ч	10 ч
1.60	351	271	222	180	138	111	92.2	78.2	32.2	20.7	13.7	11.4
1.65	330	256	211	171	131	105	87.8	75.1	30.8	19.8	13.1	10.9
1.70	309	242	199	162	124	100	83.4	71.4	29.4	19.0	12.6	10.5
1.75	288	227	188	152	117	94.1	79.0	67.8	28.1	18.1	12.1	10.1
1.80	276	218	181	148	114	91.8	77.1	66.3	27.5	17.8	11.9	9.90

Разряд постоянной мощностью, Вт (при 20°C)

В/эл-т	5мин	10мин	15мин	20мин	30мин	40мин	50мин	1 ч	3 ч	5 ч	8 ч	10 ч
1.60	627	470	378	310	243	196	164	140	60.5	40.0	27.0	22.6
1.65	600	453	364	300	235	190	159	136	59.0	39.1	26.4	22.2
1.70	573	435	351	289	227	184	154	133	57.5	38.2	25.8	21.7
1.75	547	418	338	279	219	177	150	129	56.0	37.3	25.3	21.3
1.80	520	400	325	268	211	171	145	125	54.5	36.4	24.7	20.8

